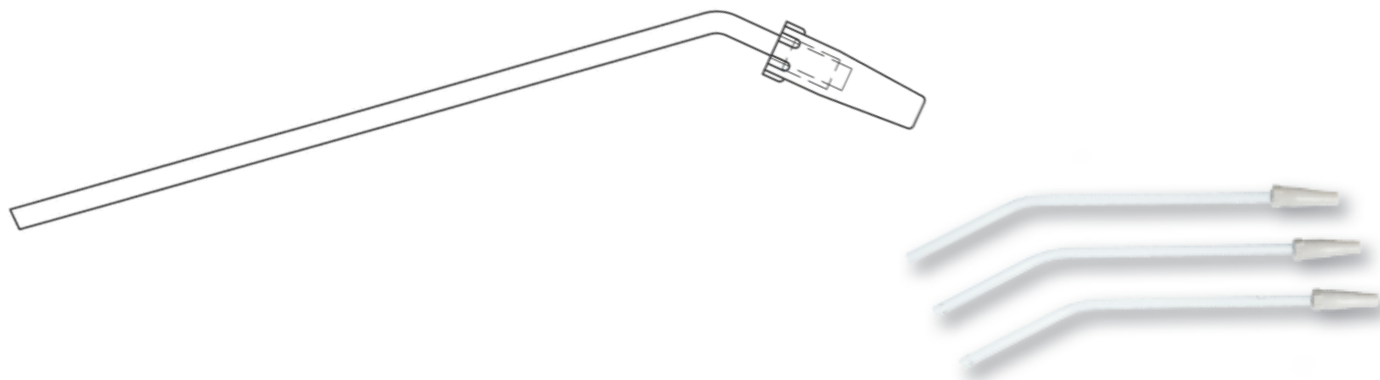


## CANULE D'ASPIRATION PLASTIQUE A USAGE UNIQUE



### REFERENCES

<b>3300-6182</b>	CANULE D'ASPIRATION	Longueur 22 cm - Ø Interne 2.5 mm / Externe 4.8 mm – CH 14
<b>3300-7182</b>	CANULE D'ASPIRATION	Longueur 22 cm - Ø Interne 4.1 mm / Externe 6.0 mm – CH 18

### CARACTERISTIQUES GENERALES

<b>Extrémité distale</b>	Ouverte, pas d'œils latéraux - sans contrôle digital
<b>Connecteur</b>	Conique, connexion standard
<b>Indication</b>	Aspiration chirurgicale per-opératoire Produit spécifiquement adapté à la Neurochirurgie
<b>Composition</b>	<u>Canule d'aspiration</u> (transparente) : Polychlorure de vinyle (PVC) <u>Connecteur</u> (blanc) : Polychlorure de vinyle (PVC) <u>Colle</u> : Cyclohexanone (C6H10O) Absence de produit d'origine animale ou biologique Présence de phtalates (DEHP) <b>NE CONTIENT PAS DE LATEX</b>
<b>Fabricant</b>	ConvaTec Limited - Royaume-Uni
<b>Mode de stérilisation</b>	Stérile - Oxyde d'éthylène - Validité 5 ans
<b>Conditionnement</b>	Sous double emballage stérile Boîte de 50 pièces – 6 boîtes par carton
<b>Normes</b>	<u>Classe</u> : IIa <u>Directive de l'UE applicable</u> : Directive Européenne sur les Dispositifs Médicaux (93/42/EEC) amendée par la Directive 2007/47/CE. Selon Annexe n° IX <u>Système qualité certifié</u> : ISO 13485 : 2003 Numéro de l'organisme notifié : (0086) BSI <u>Code nomenclature</u> : F54DA01